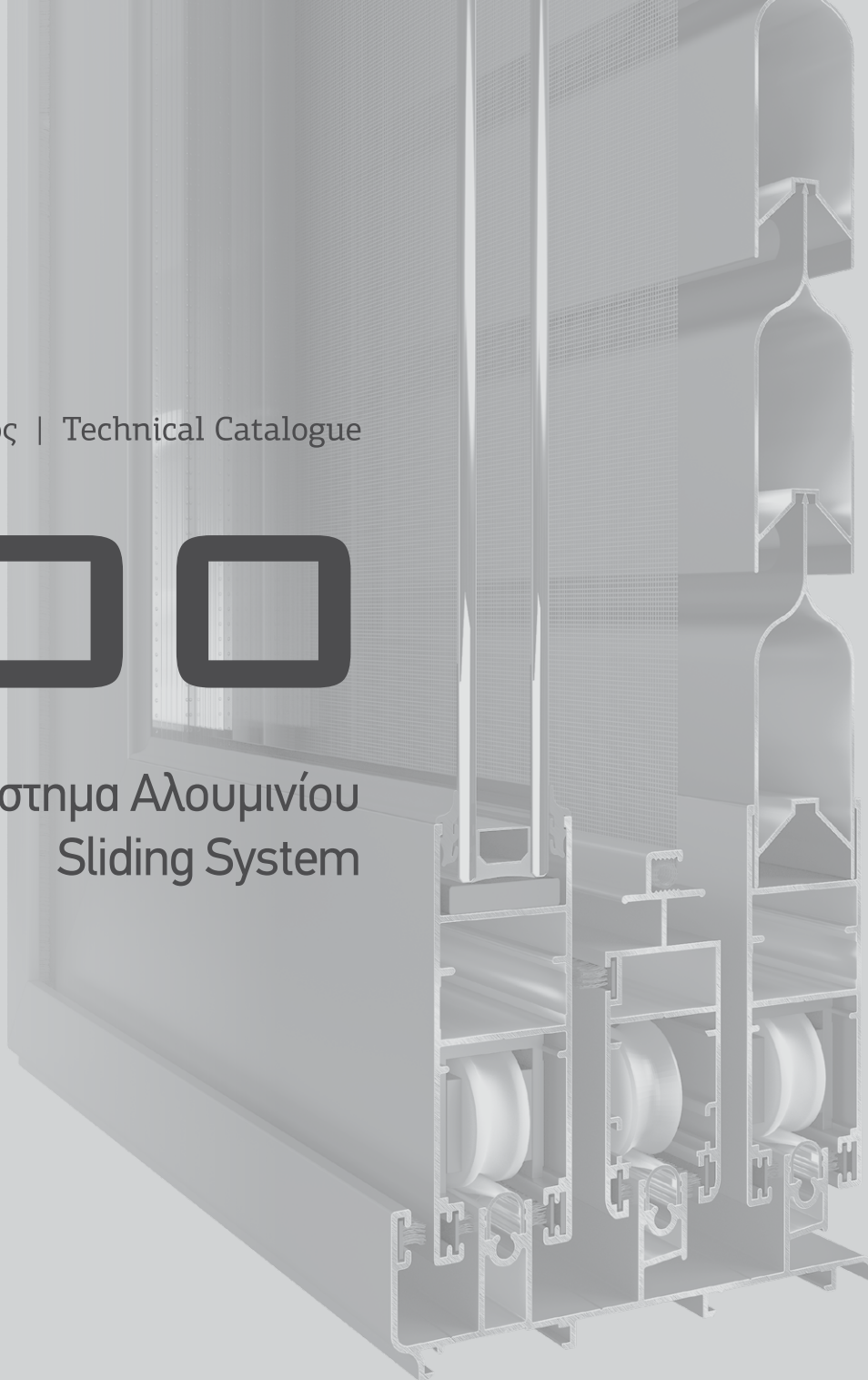


Τεχνικός Κατάλογος | Technical Catalogue

100

Συρόμενο Σύστημα Αλουμινίου
Sliding System



NOVA

ΣΥΡΟΜΕΝΟ ΣΥΣΤΗΜΑ ΑΛΟΥΜΙΝΙΟΥ SLIDING SYSTEM

Η σειρά **NOVA 100** είναι ένα βασικό οικονομικό σύστημα συρόμενων κουφωμάτων με ίσιες γραμμές σχεδίασης, κατάλληλο για την κατασκευή επάλληλων και χωνευτών κουφωμάτων.

Το σύστημα διαθέτει προφίλ με χαμηλούς οδηγούς με προσθήκη inox ή αλουμινίου. Χρησιμοποιεί ράουλα μονά και διπλά, διαμέτρου 27mm.

Η σειρά δίνει την δυνατότητα τοποθέτησης μονών υαλοπινάκων πάχους έως 5mm και διπλών πάχους 10 έως 21mm, ενώ δέχεται κλειδαριές μονού ή πολλαπλού κλειδώματος για μεγαλύτερη ασφάλεια, καθώς και αρμοκάλυπτρα για καλύτερο αισθητικό αποτέλεσμα.

Η **NOVA 100** μπορεί να συνεργαστεί αρμονικά με την **NOVA 150**. Η κατεργασία των προφίλ γίνεται σε ειδικά σχεδιασμένο πρεσσάκι.

Μεγάλη γκάμα με εξαρτήματα, όλων των μεγάλων Ευρωπαϊκών Εταιριών καλύπτει τους τύπους κατασκευής του συστήματος.

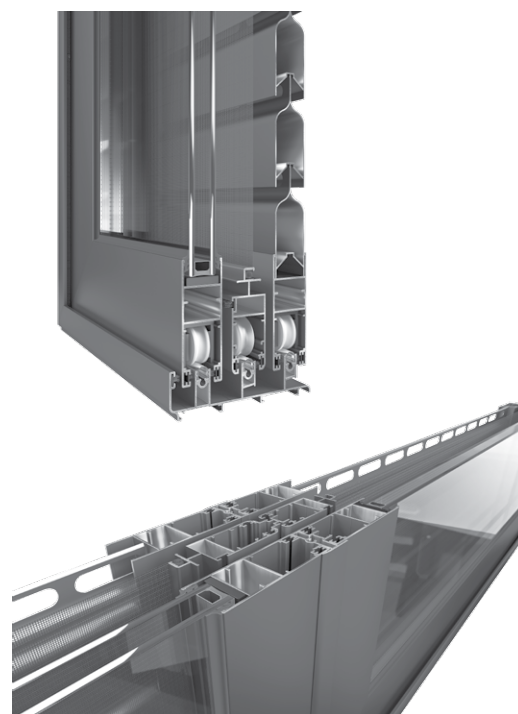
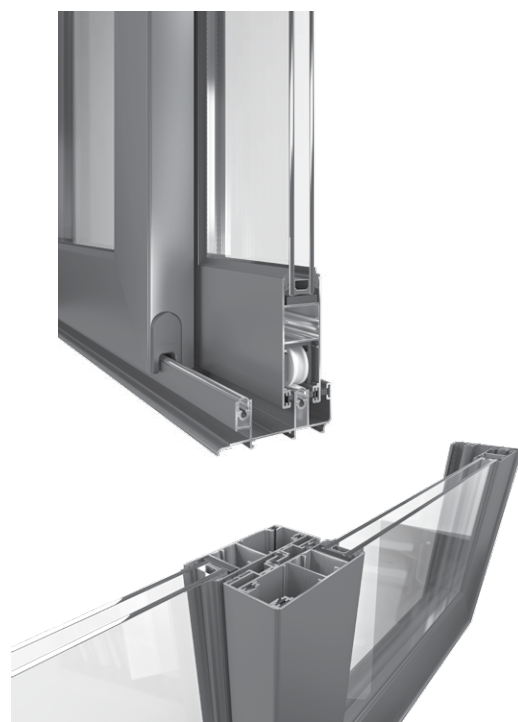
NOVA 100 series is an economical sliding frame system, with straight line design.

This system has rails with or without inox head. The system uses single or double rollers of 27mm diameter.

Single glazing up to 5mm thickness and double glazing from 10 up to 21mm thickness can be attached to the glass sash. Locks of one or multiple positions can be applied for advanced security, as well as wall-joining profiles to improve its appearance.

NOVA 100 and **NOVA 150** have a common aesthetic design and can be combined perfectly. The milling process of the profiles is done with the appropriate punching machine.

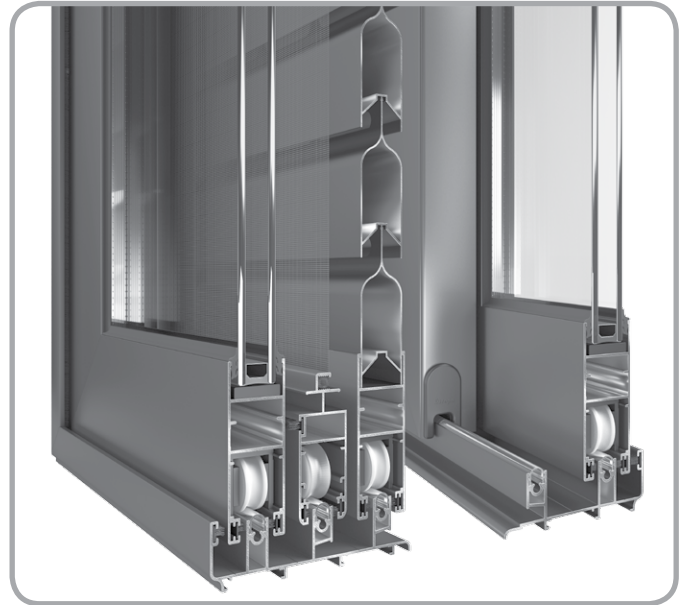
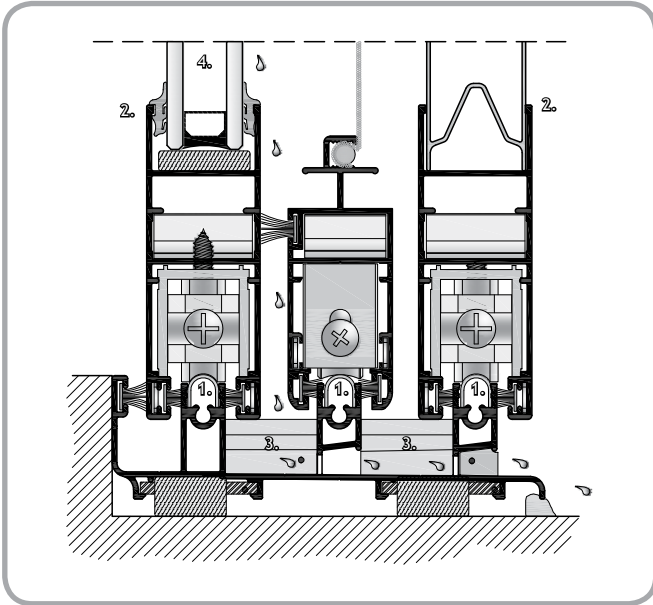
Wide range of accessories from the major European Companies covers every possible construction of the system.



NOVA

Περιεχόμενα Index

Τεχνικά Χαρακτηριστικά Συστήματος System's Technical Characteristics	2
Συνοπτικός Πίνακας Προφίλ General Profiles Table	3-4
Διατομές 1:1 Profiles 1:1	5-8
Κατασκευαστικές Τομές Construction Sections	9-17
Κατεργασίες Machining	18-20
Μέτρα Κοπής Cutting Instructions	21
Μέθοδοι Ελέγχου Ποιότητας Quality Control Methods	22
Εξαρτήματα Accessories	23
Πρέσσα Συστήματος System's Punching Machine	24



ΒΑΣΙΚΑ ΧΑΡΑΚΤΗΡΙΣΤΙΚΑ ΣΥΣΤΗΜΑΤΟΣ

1. Χρήση ανοξείδωτου ελάσματος στους οδηγούς.
2. Σχεδιασμός των προφίλ με ίσιες γραμμές.
3. Ελαστικός τάκος (EPDM) στεγανοποίησης των οδηγών σε επάλληλα και χωνευτά.
4. Δυνατότητα τοποθέτησης διπλού υαλοπίνακα έως 21mm.
5. Δυνατότητα τοποθέτησης μονού υαλοπίνακα έως 5mm.
6. Δυνατότητα συνδυασμού με την Nova 150 για σύνθετες κατασκευές.

BASIC CHARACTERISTICS

1. Stainless steel lamina on rail profiles for smooth sliding.
2. Straight line design.
3. Elastic rail block seals (EPDM) for successive and in-wall systems.
4. Up to 21mm (maximum) double glazing.
5. Up to 5mm (maximum) single glazing.
6. Combined with Nova 150 for composite structures.

ΤΥΠΟΛΟΓΙΕΣ ΚΑΤΑΣΚΕΥΩΝ

- Επάλληλα.
- Χωνευτά.
- Σύνθετες Κατασκευές.

CONSTRUCTION TYPES

- Successive.
- In wall.
- Composite Structures.

ΠΙΣΤΟΠΟΙΗΤΙΚΑ

QUALICOAT: Πιστοποίηση διαδικασίας ηλεκτροστατικής βαφής.

CERTIFICATIONS

QUALICOAT: Powder coating process certification.

ΤΕΧΝΙΚΑ ΧΑΡΑΚΤΗΡΙΣΤΙΚΑ

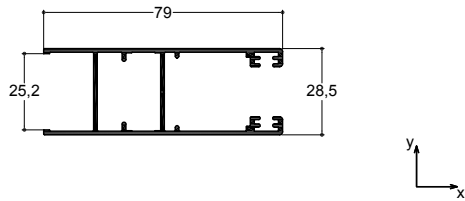
Κράμα αλουμινίου:	EN AW 6060 T66	Aluminium Alloy
Σκληρότητα:	12 Webster	Hardness
Ελάχιστο πάχος βαφής:	75µm	Minimum coating thickness
Πάχος των προφίλ:	1,2mm	Profile thickness
Ανοχές διαστάσεων σύμφωνα με:	EN 12020-02	Tolerance according to
Πλάτος οδηγού επάλληλου:	81,4mm (δυο φύλλα)	Width of successive rail
Πλάτος οδηγού χωνευτού:	108,8mm(τζάμι-σήτα-πατζούρι)	Width of in-wall rail
Πάχος φύλλου τζαμιού / πατζουριού:	28,5mm	Width of glass sash and shutter sash
Πάχος υάλωσης φύλλου τζαμιού:	έως 21mm	Glazing thickness
Μέγιστη διάσταση φύλλου (ΠxΥ):	0,9m x 2,2m	Maximum sash dimensions
Μέγιστο βάρος φύλλου:	80Kg	Maximum sash weight

TECHNICAL CHARACTERISTICS

TV 14201	Μήκος - Length 6,0 m	Θεωρ. Βάρος - Theor. Weight 841 gr/m
-----------------	-------------------------	---

Φύλλο (Τζαμιού - Πατζουριού)
Sash (Glass - Shutter)

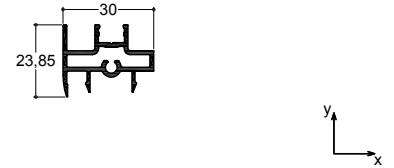
$$I_x=5,55\text{cm}^4 \quad I_y=12,65\text{cm}^4$$



TV 14301	Μήκος - Length 4,7 m	Θεωρ. Βάρος - Theor. Weight 406 gr/m
-----------------	-------------------------	---

Μπινί Διφύλλων
Adjoining Profile for Double Sash

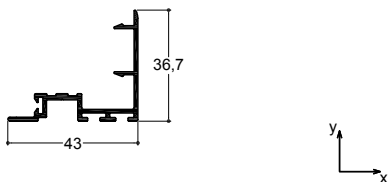
$$I_x=0,42\text{cm}^4 \quad I_y=1,28\text{cm}^4$$



TV 14401	Μήκος - Length 4,7 m	Θεωρ. Βάρος - Theor. Weight 418 gr/m
-----------------	-------------------------	---

Γάντζος Επάλληλου
Hook for Successive

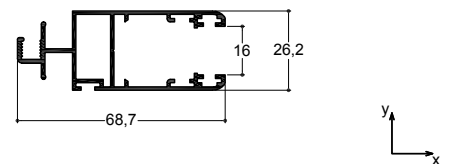
$$I_x=0,30\text{cm}^4 \quad I_y=0,30\text{cm}^4$$



TV1 482	Μήκος - Length 6,0 m	Θεωρ. Βάρος - Theor. Weight 740 gr/m
----------------	-------------------------	---

Φύλλο Σήτας
Insect Screen Sash

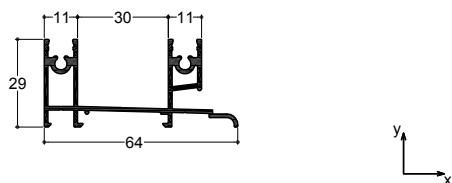
$$I_x=2,59\text{cm}^4 \quad I_y=11,17\text{cm}^4$$



TV1 583	Μήκος - Length 6,0 m	Θεωρ. Βάρος - Theor. Weight 742 gr/m
----------------	-------------------------	---

Διπλός Οδηγός με Inox (Επάλληλο)
Inox Double Driver (Successive)

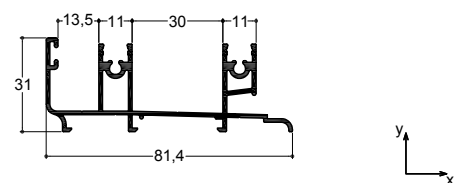
$$I_x=1,83\text{cm}^4 \quad I_y=11,28\text{cm}^4$$



TV1 584	Μήκος - Length 6,0 m	Θεωρ. Βάρος - Theor. Weight 906 gr/m
----------------	-------------------------	---

Διπλός Οδηγός με Inox (Επάλληλο)
Inox Double Driver (Successive)

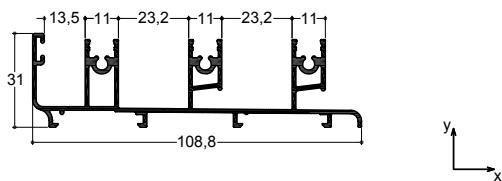
$$I_x=2,34\text{cm}^4 \quad I_y=20,38\text{cm}^4$$



TV1 585	Μήκος - Length 6,0 m	Θεωρ. Βάρος - Theor. Weight 1.247 gr/m
----------------	-------------------------	---

Τριπλός Οδηγός με Inox (Τζάμι-Σήτα-Πατζούρι)
Inox Triple Driver (Glass-Insect screen-Shutter)

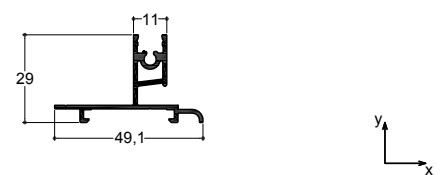
$$I_x=3,15\text{cm}^4 \quad I_y=48,80\text{cm}^4$$



TV1 589	Μήκος - Length 6,0 m	Θεωρ. Βάρος - Theor. Weight 446 gr/m
----------------	-------------------------	---

Προσθήκη Μονού Οδηγού με Inox για
Προφίλ TV1 592
Inox Single Rail Adapter for Profile TV1 592

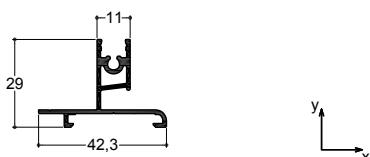
$$I_x=1,00\text{cm}^4 \quad I_y=2,06\text{cm}^4$$



TV1 591	Μήκος - Length 6,0 m	Θεωρ. Βάρος - Theor. Weight 408 gr/m
----------------	-------------------------	---

Προσθήκη Σήτας Μονού Οδηγού με Inox για
TV1 584, TV1 592
Inox Insect Screen Single Rail Adapter for
TV1 584, TV1 592

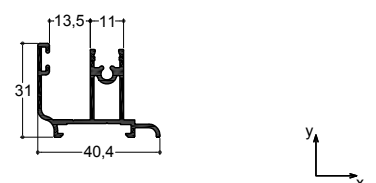
$$I_x=0,98\text{cm}^4 \quad I_y=1,36\text{cm}^4$$



TV1 592	Μήκος - Length 6,0 m	Θεωρ. Βάρος - Theor. Weight 508 gr/m
----------------	-------------------------	---

Μονός Οδηγός με Inox - Inox Single Driver

$$I_x=1,31\text{cm}^4 \quad I_y=2,65\text{cm}^4$$



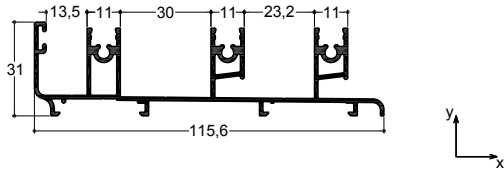
TV1 595

Μήκος - Length
6,0 m

Θεωρ. Βάρος - Theor. Weight
1.268 gr/m

Τριπλός Οδηγός με Inox (Επάλληλο-Σήτα)
Inox Triple Driver (Successive-Insect screen)

$I_x=3,21\text{cm}^4$ $I_y=57,70\text{cm}^4$



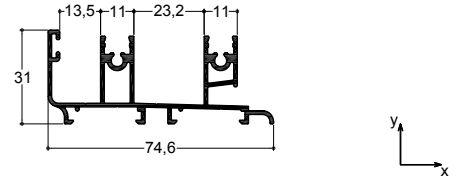
TV1 597

Μήκος - Length
6,0 m

Θεωρ. Βάρος - Theor. Weight
897 gr/m

Διπλός Οδηγός με Inox (Τζάμι-Σήτα)
Inox Double Driver (Glass-Insect screen)

$I_x=2,36\text{cm}^4$ $I_y=15,94\text{cm}^4$



TV1 475

Μήκος - Length
4,7 m

Θεωρ. Βάρος - Theor. Weight
216 gr/m

Μπινί Σήτας TV1 482
Adjoining Profile for TV1 482

$I_x=0,21\text{cm}^4$ $I_y=0,20\text{cm}^4$



NOVA

Περιεχόμενα Index

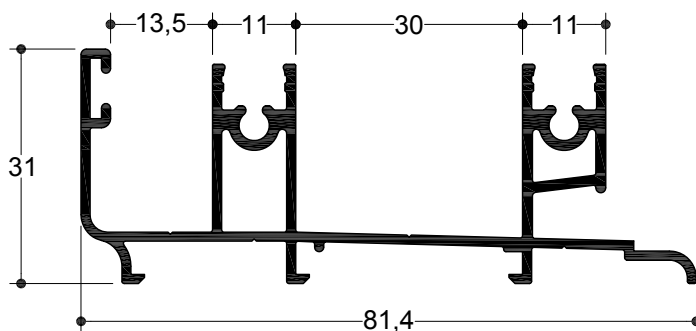
Τεχνικά Χαρακτηριστικά Συστήματος System's Technical Characteristics	2
Συνοπτικός Πίνακας Προφίλ General Profiles Table	3-4
Διατομές 1:1 Profiles 1:1	5-8
Κατασκευαστικές Τομές Construction Sections	9-17
Κατεργασίες Machining	18-20
Μέτρα Κοπής Cutting Instructions	21
Μέθοδοι Ελέγχου Ποιότητας Quality Control Methods	22
Εξαρτήματα Accessories	23
Πρέσσα Συστήματος System's Punching Machine	24

TV1 584

6,0 m | 906 gr/m

Διπλός Οδηγός με Inox
(Επάλληλο)

Inox Double Rail
(Successive)

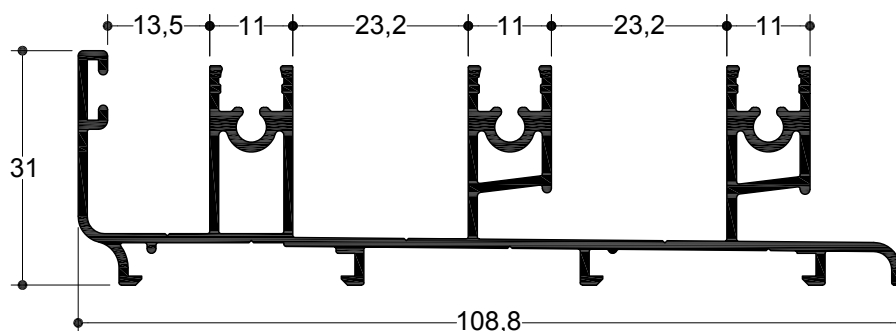


TV1 585

6,0 m | 1.247 gr/m

Τριπλός Οδηγός με Inox
(Τζάμι-Σήτα-Πατζούρι)

Inox Triple Rail
(Glass-Insect Screen-Shutter)

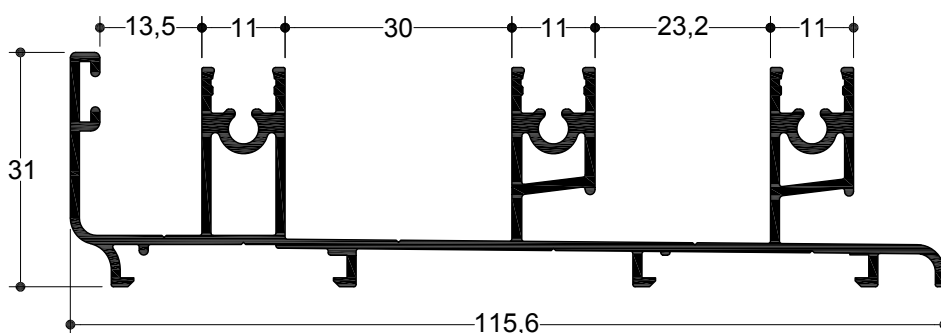


TV1 595

6,0 m | 1.268 gr/m

Τριπλός Οδηγός με Inox
(Επάλληλο-Σήτα)

Inox Triple Rail
(Successive-Insect Screen)

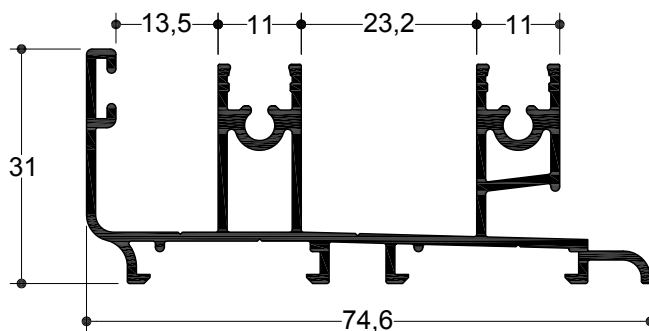


TV1 597

6,0 m 897 gr/m

Διπλός Οδηγός με Inox
(Τζάμι - Σήτα)

Inox Double Rail
(Glass - Insect Screen)

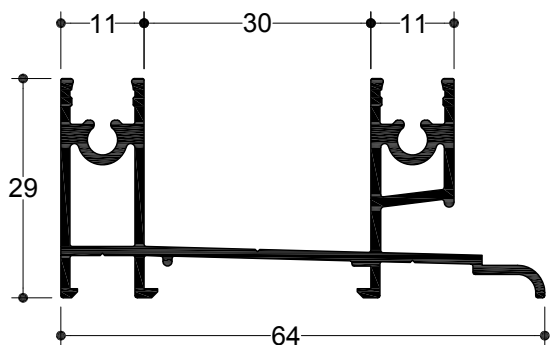


TV1 583

6,0 m 742 gr/m

Διπλός Οδηγός με Inox
(Επάλληλο)

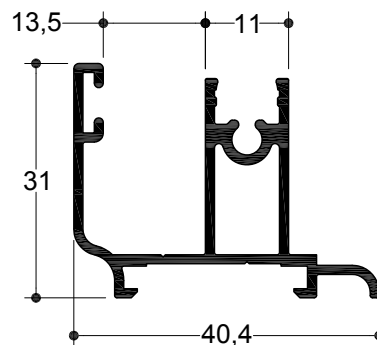
Inox Double Driver
(Successive)



TV1 592

6,0 m 508 gr/m

Μονός Οδηγός με Inox
Inox Single Driver

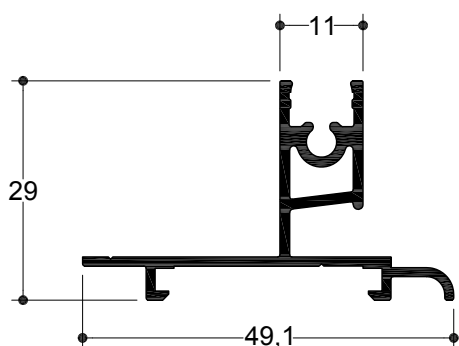


TV1 589

6,0 m 446 gr/m

Προσθήκη Μονού Οδηγού με
Inox για Προφίλ TV1 592

Inox Single Rail Adapter
for Profile TV1 592

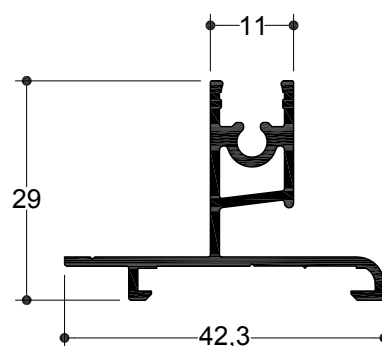


TV1 591

6,0 m 408 gr/m

Προσθήκη Σήτας Μονού Οδηγού
με Inox για TV1 584, TV1 592

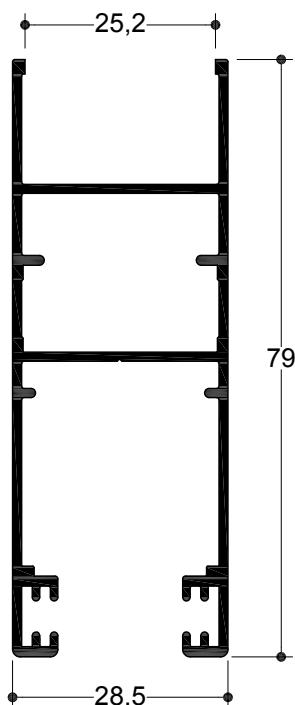
Inox Insect Screen Adapter Single
Rail for TV1 584, TV1 592



TV 14201

6,0 m 841 gr/m

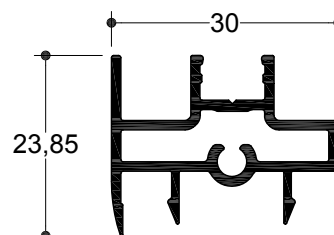
Φύλλο
(Τζαμιού - Πατζουριού)
Sash (Glass - Shutter)



TV 14301

6,0 m 406 gr/m

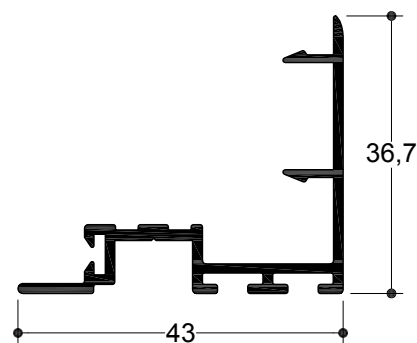
Μπινί Διφύλλων
Adjoining Profile
for Double Sash



TV 14401

4,7 m 418 gr/m

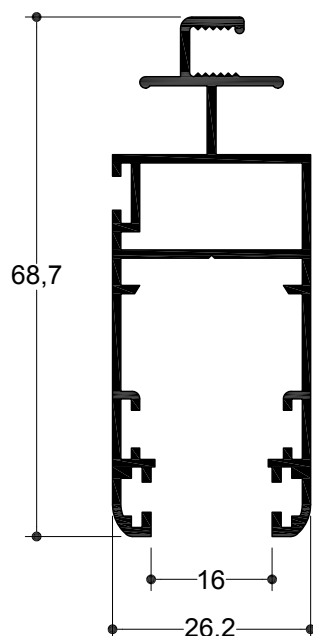
Γάντζος Επάλληλου
Hook for Successive



TV1 482

6,0 m 740 gr/m

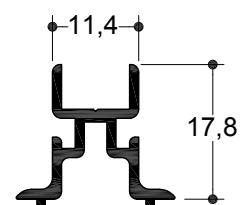
Φύλλο Σήτας
Insect Screen Sash



TV1 475

4,7 m 216 gr/m

Μπινί Σήτας TV1 482
Adjoining Profile for
TV1 482



NOVA

Περιεχόμενα Index

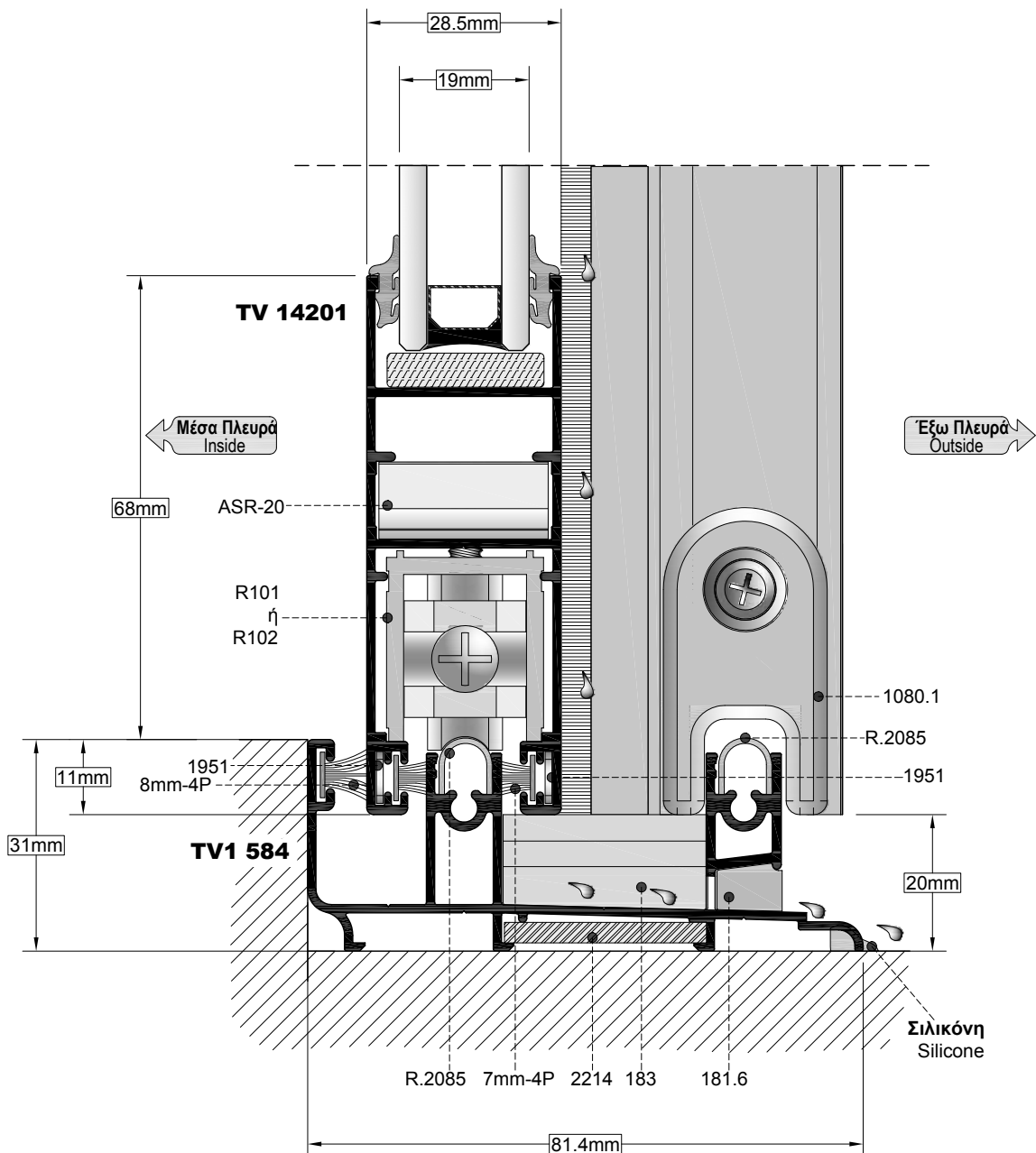
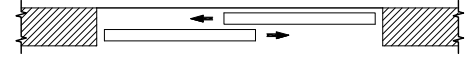
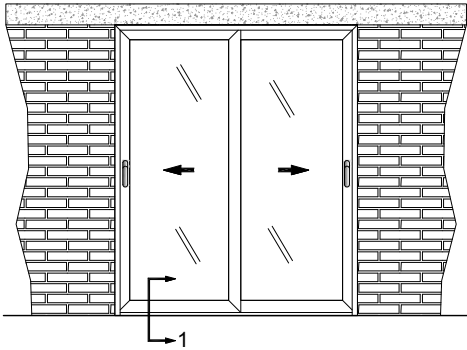
Τεχνικά Χαρακτηριστικά Συστήματος System's Technical Characteristics	2
Συνοπτικός Πίνακας Προφίλ General Profiles Table	3-4
Διατομές 1:1 Profiles 1:1	5-8
Κατασκευαστικές Τομές Construction Sections	9-17
Κατεργασίες Machining	18-20
Μέτρα Κοπής Cutting Instructions	21
Μέθοδοι Ελέγχου Ποιότητας Quality Control Methods	22
Εξαρτήματα Accessories	23
Πρέσσα Συστήματος System's Punching Machine	24

ΟΨΗ | SIDE VIEW

ΤΟΜΗ
SECTION **01**

ΚΛΙΜΑΚΑ
SCALE 1:1

ΚΑΤΟΨΗ | TOP VIEW

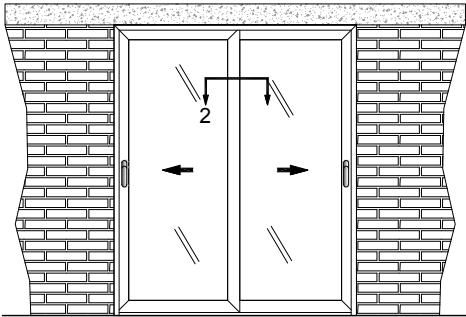


ΟΨΗ | SIDE VIEW

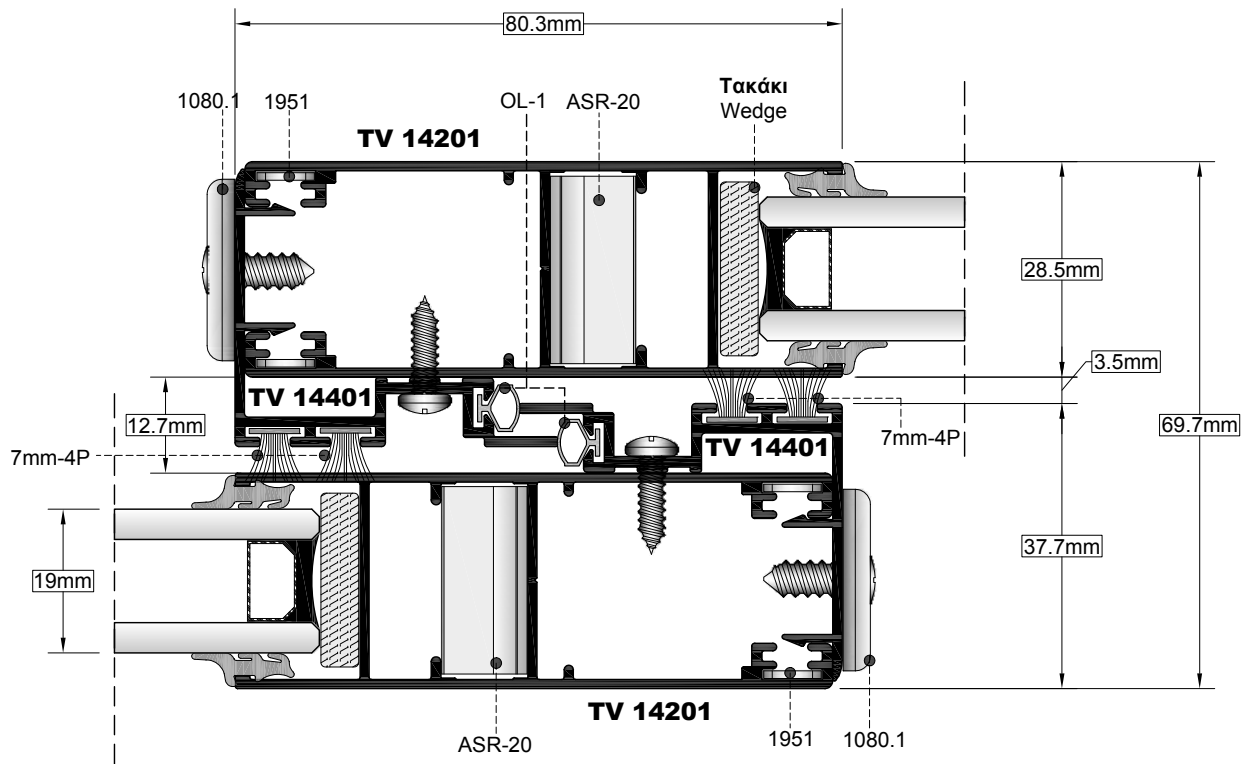
ΤΟΜΗ
SECTION **02**

ΚΛΙΜΑΚΑ
SCALE 1:1

ΚΑΤΟΨΗ | TOP VIEW



Εξω Πλευρά
Outside



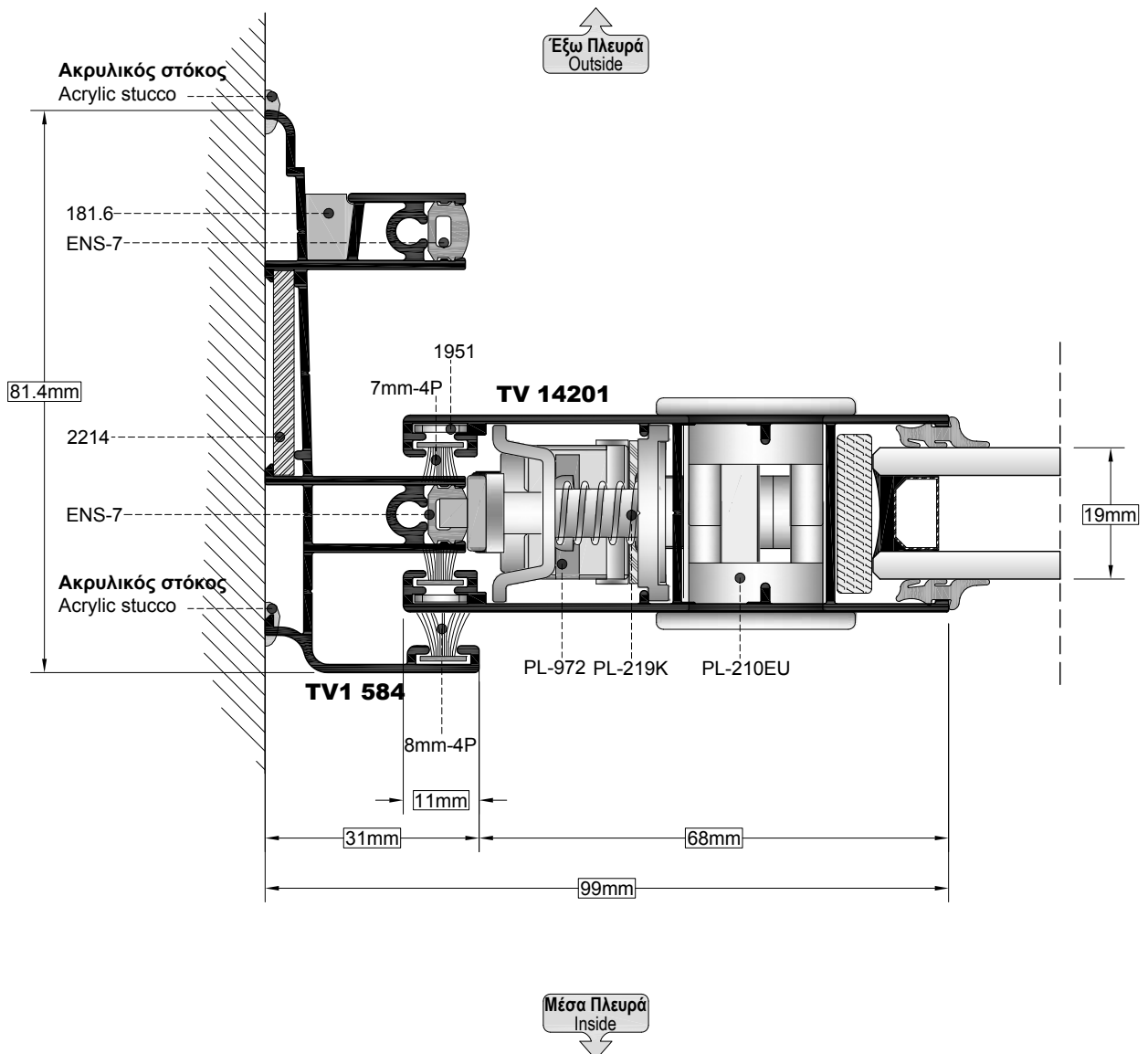
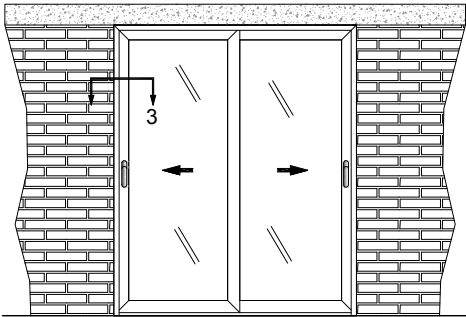
Μέσα Πλευρά
Inside

ΟΨΗ | SIDE VIEW

ΤΟΜΗ
SECTION **03**

ΚΛΙΜΑΚΑ
SCALE 1:1

ΚΑΤΟΨΗ | TOP VIEW

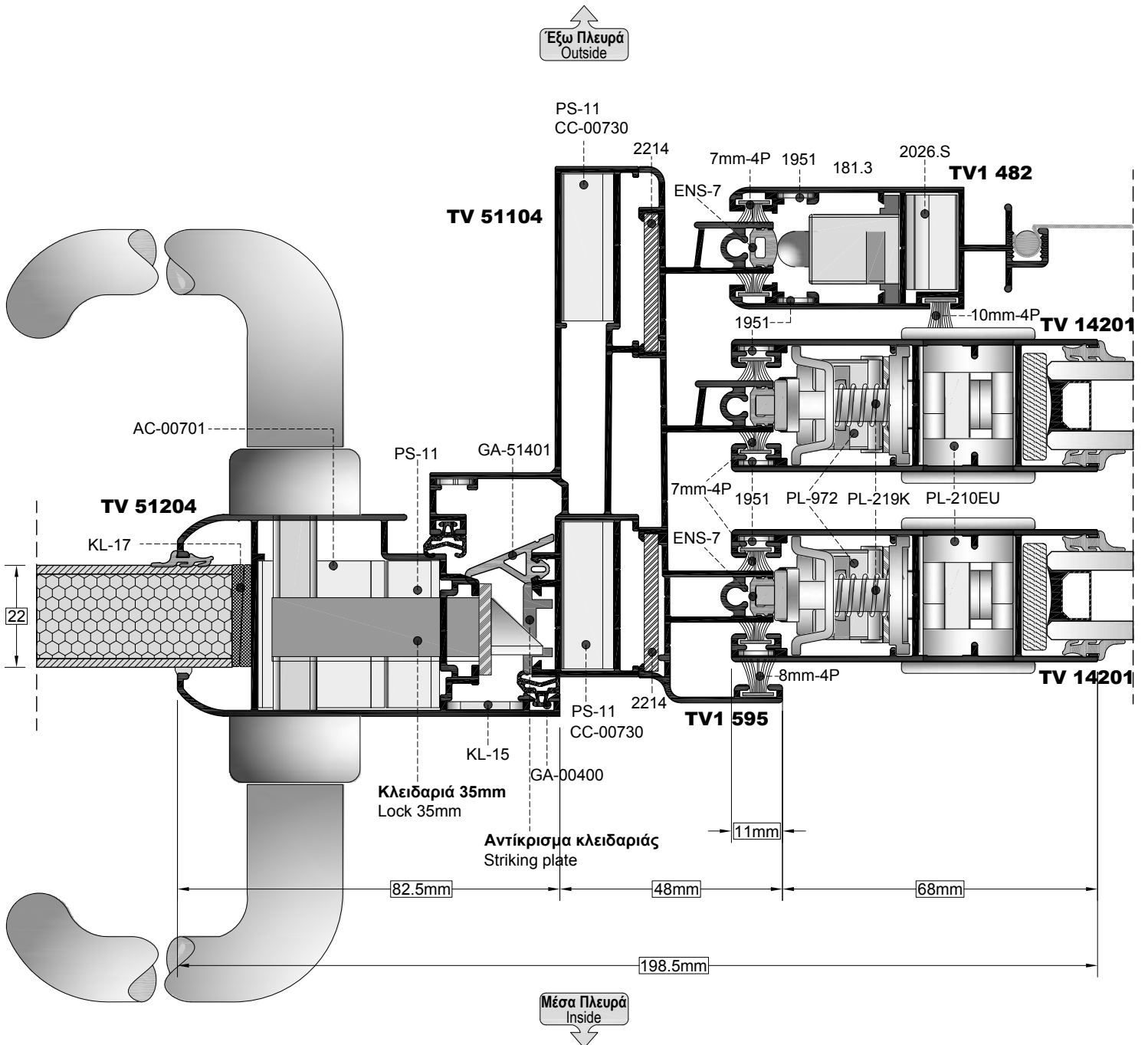
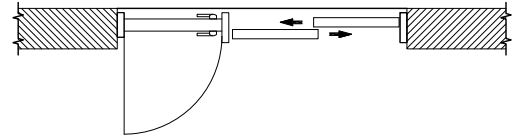
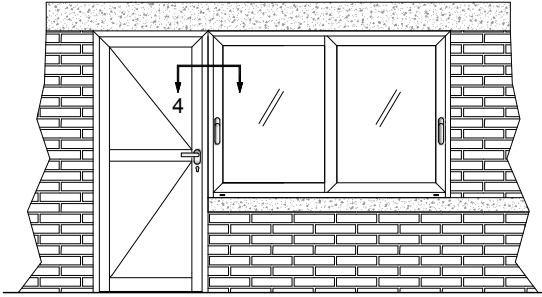


ΟΨΗ | SIDE VIEW

ΤΟΜΗ
SECTION **04**

ΚΛΙΜΑΚΑ
SCALE 0,8:1

ΚΑΤΟΨΗ | TOP VIEW



ΟΨΗ | SIDE VIEW

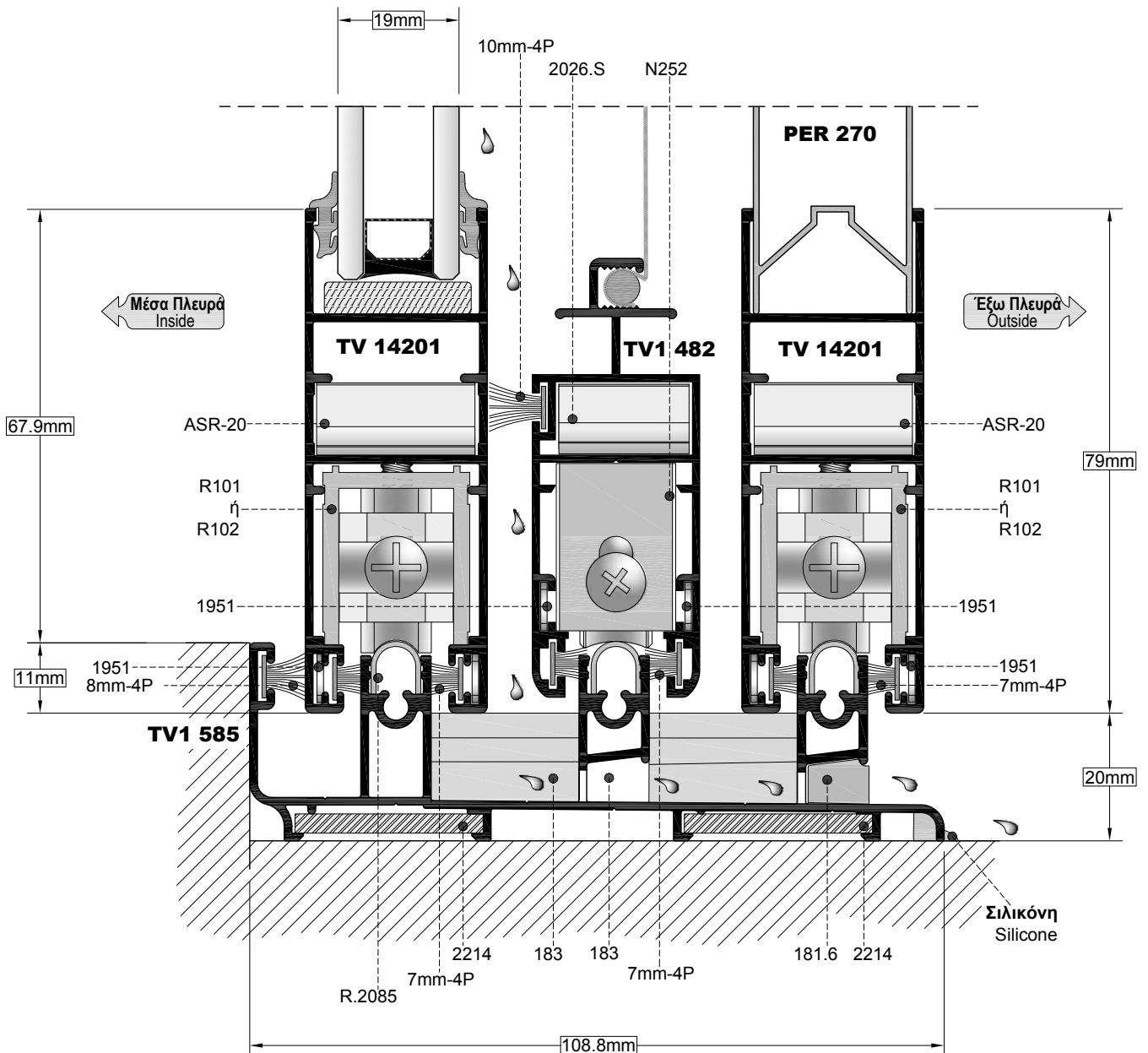
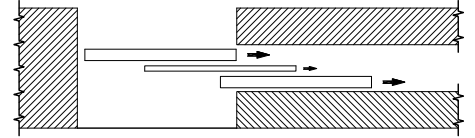
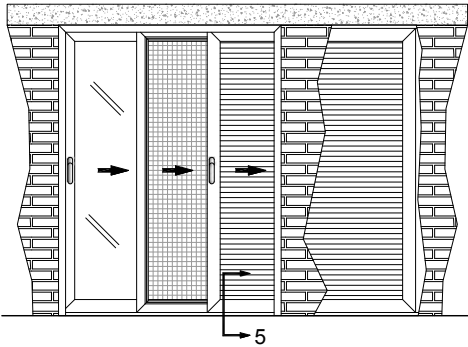
ΤΟΜΗ
SECTION

05

ΚΛΙΜΑΚΑ
SCALE

1:1

ΚΑΤΟΨΗ | TOP VIEW



ΟΨΗ | SIDE VIEW

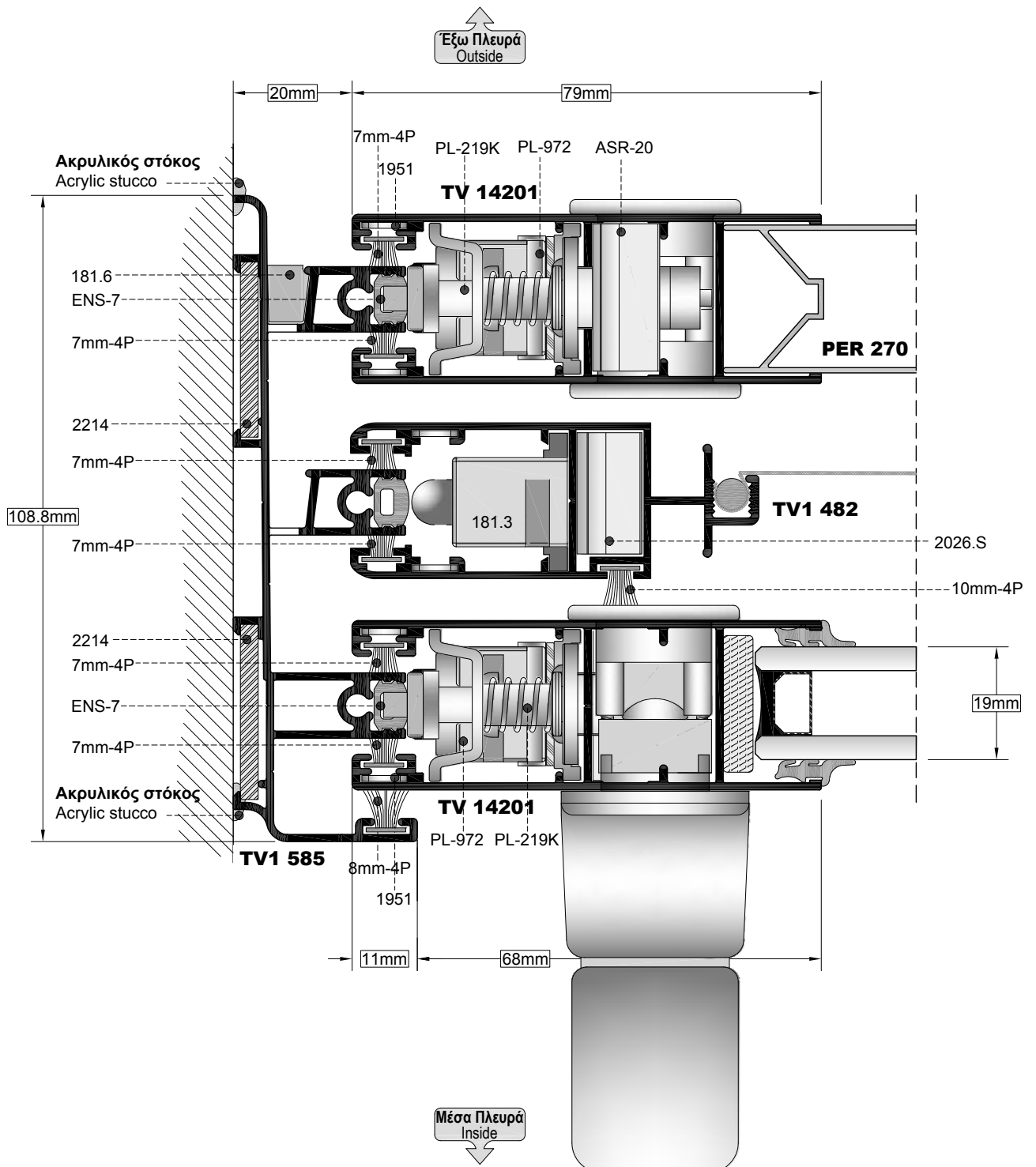
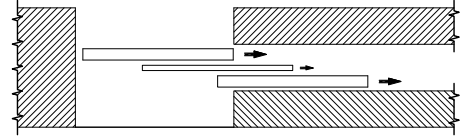
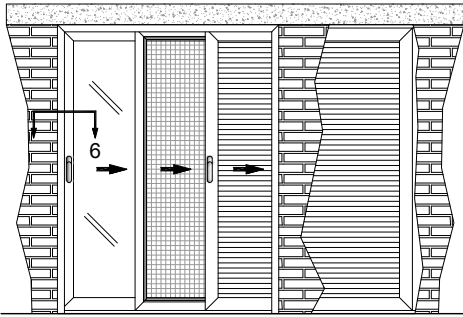
ΤΟΜΗ
SECTION

06

ΚΛΙΜΑΚΑ
SCALE

1:1

ΚΑΤΟΨΗ | TOP VIEW

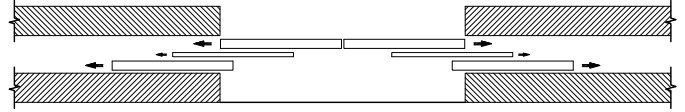
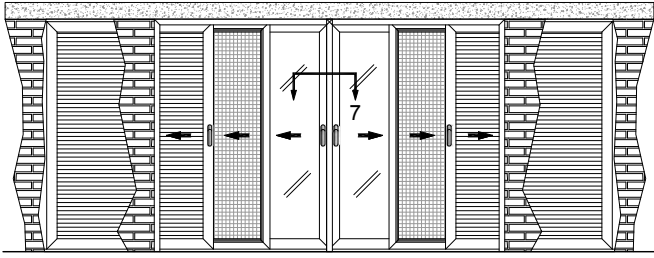


ΟΨΗ | SIDE VIEW

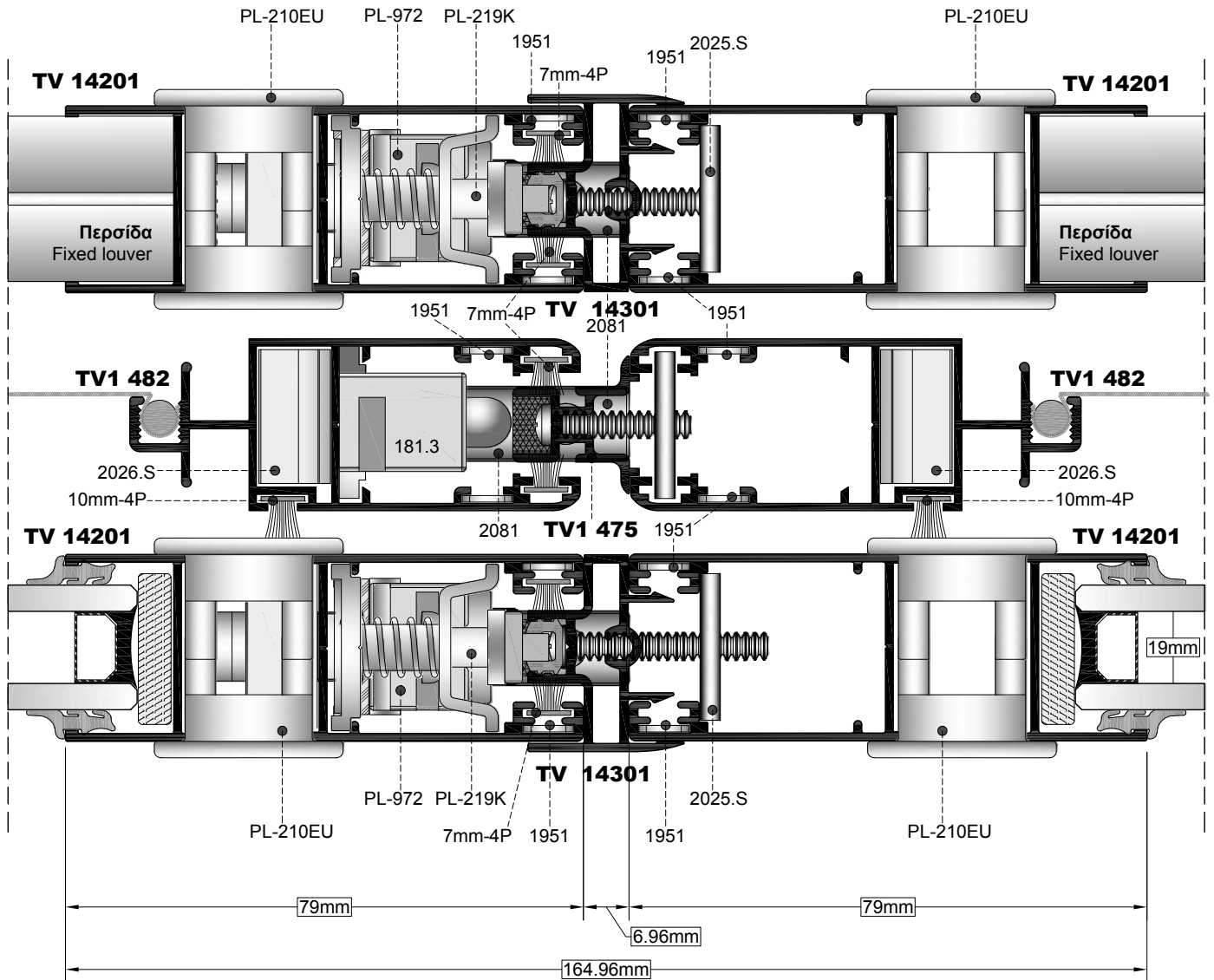
ΤΟΜΗ SECTION **07**

ΚΛΙΜΑΚΑ SCALE 1:1

ΚΑΤΟΨΗ | TOP VIEW



Εξω Πλευρά
Outside



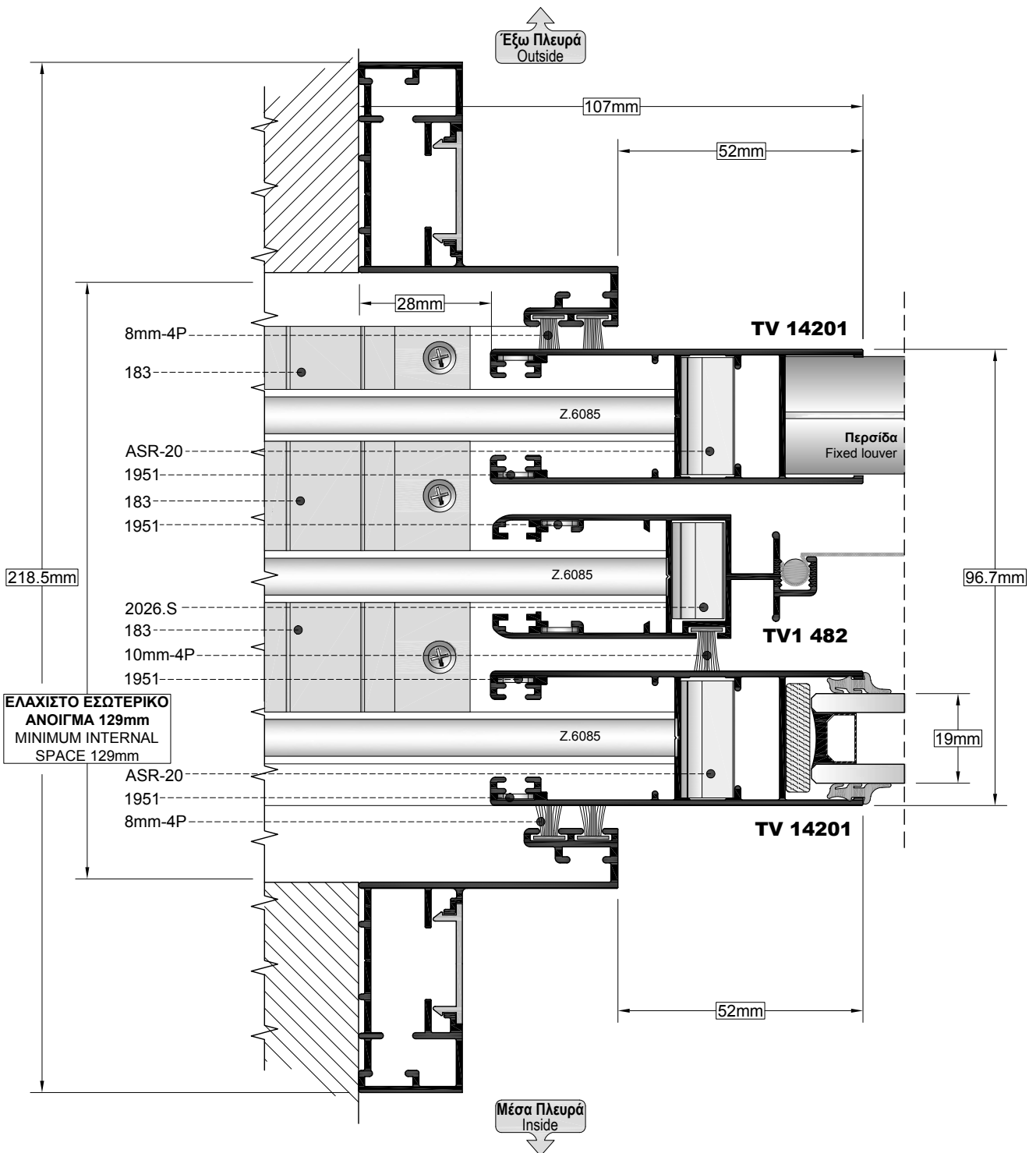
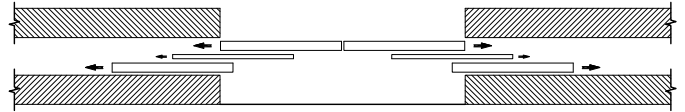
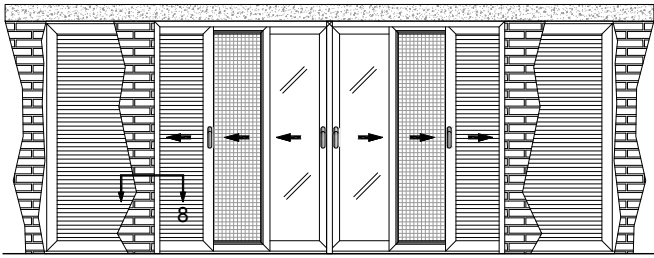
Μέσα Πλευρά
Inside

ΟΨΗ | SIDE VIEW

ΤΟΜΗ
SECTION **08**

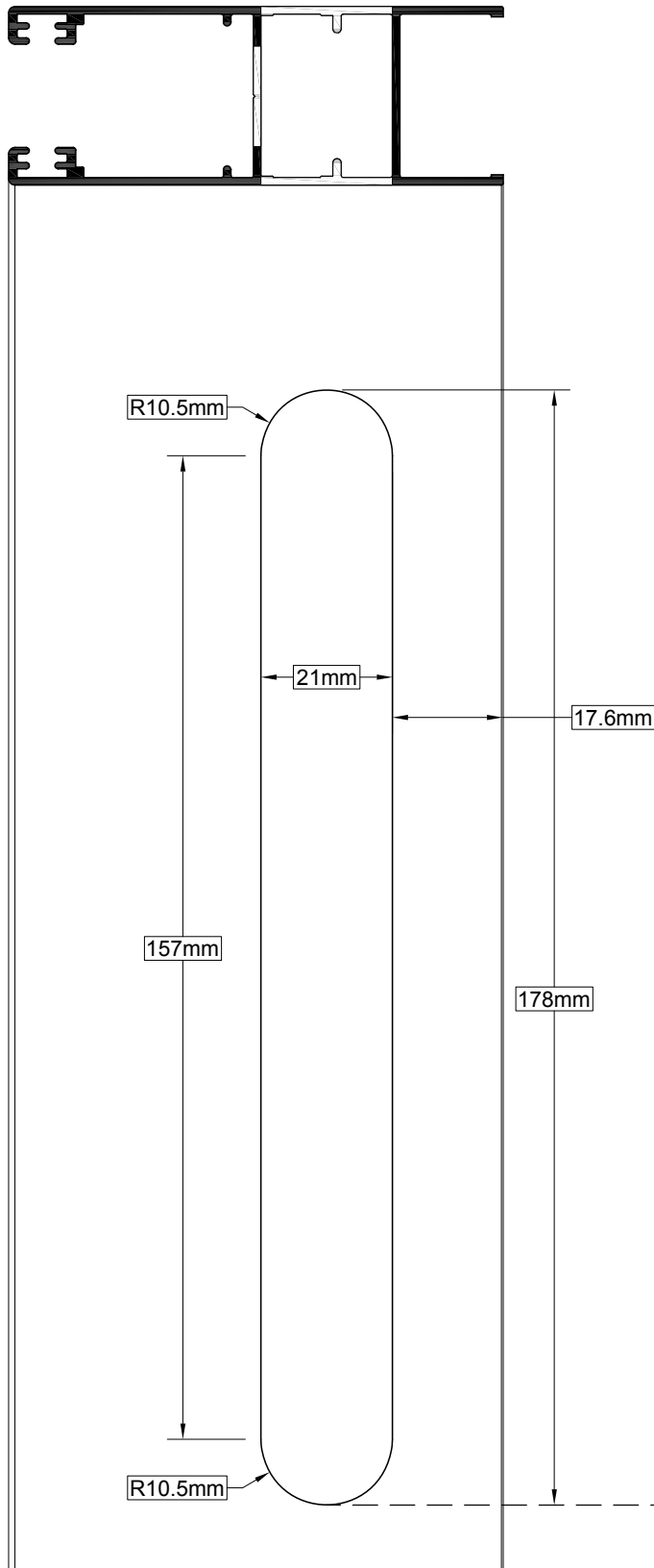
ΚΛΙΜΑΚΑ
SCALE 0,8:1

ΚΑΤΟΨΗ | TOP VIEW

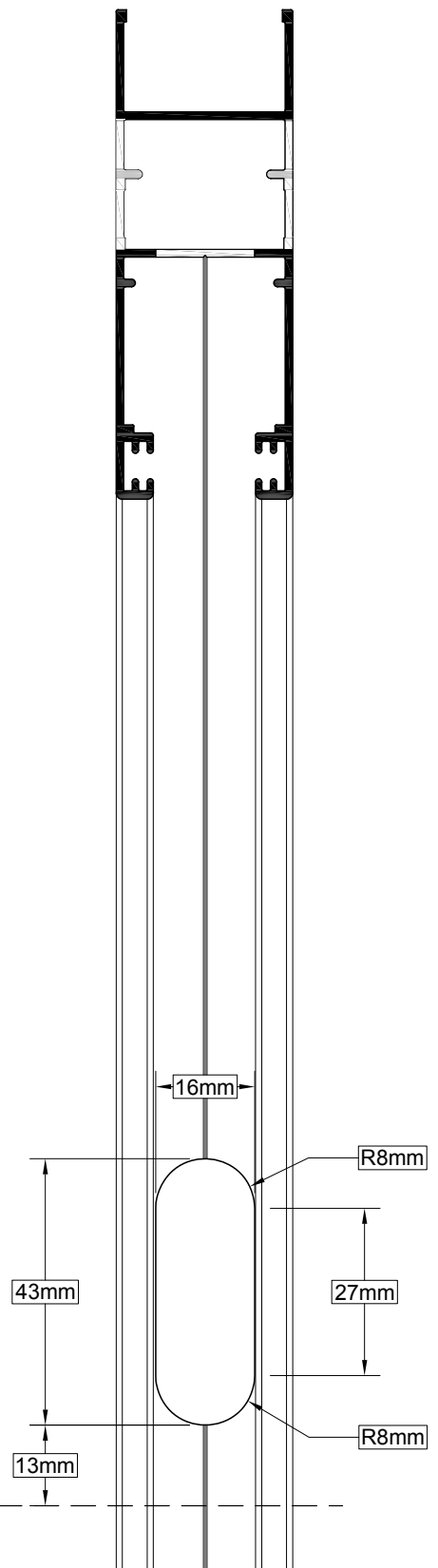


Χάντρωμα Φύλλου για Κλειδαριά Χούφτα PL-210EU
Sash Milling for PL-210EU Locking Mechanism

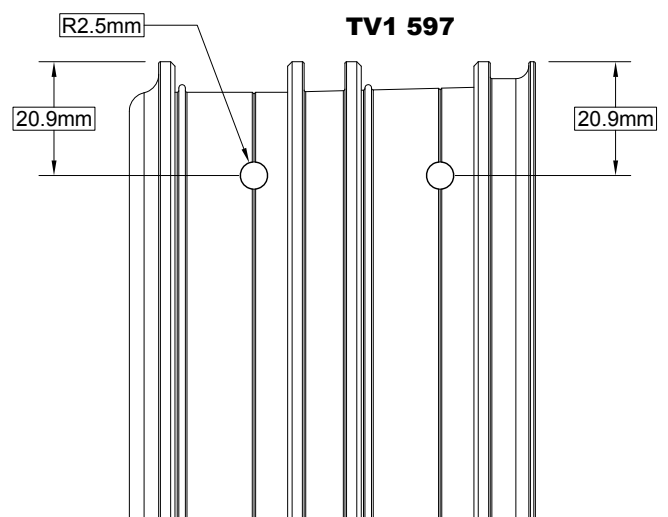
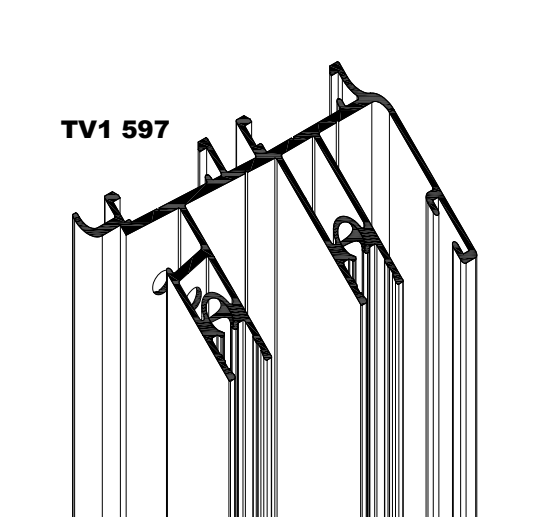
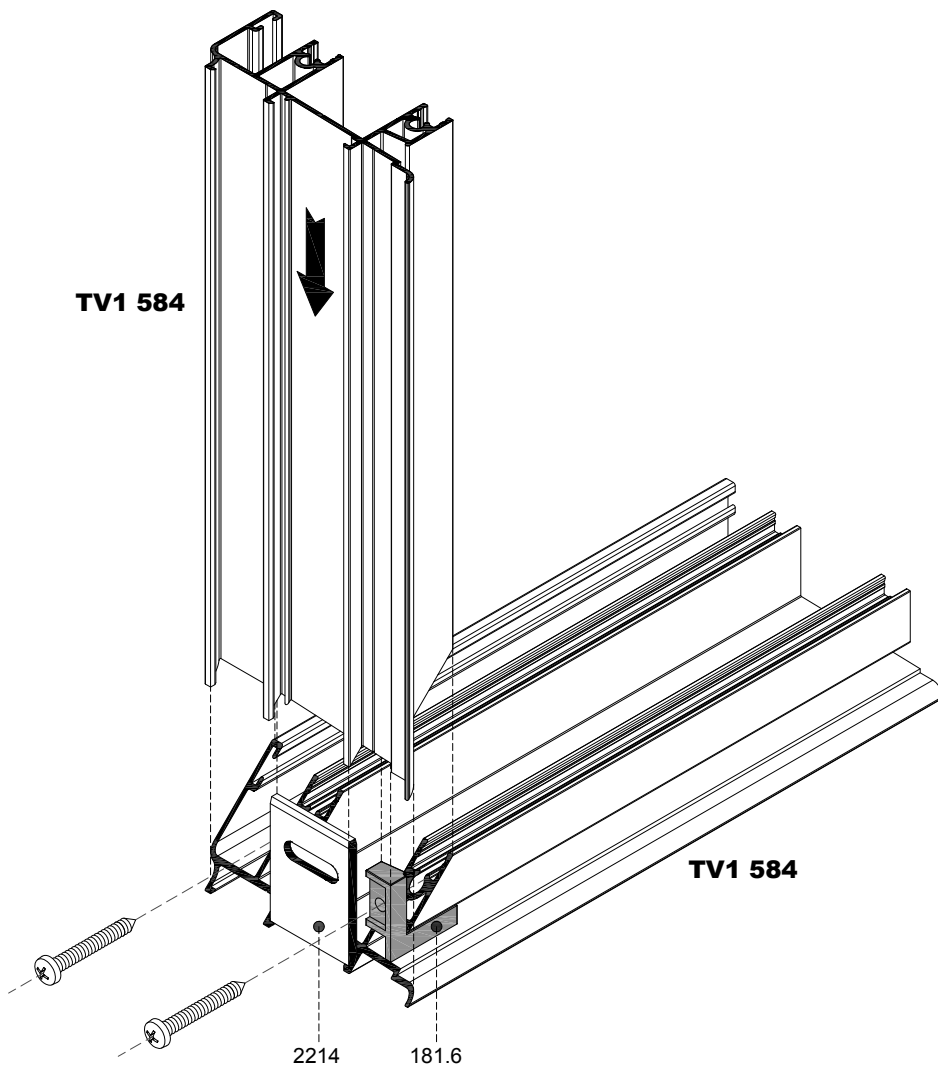
TV 14201



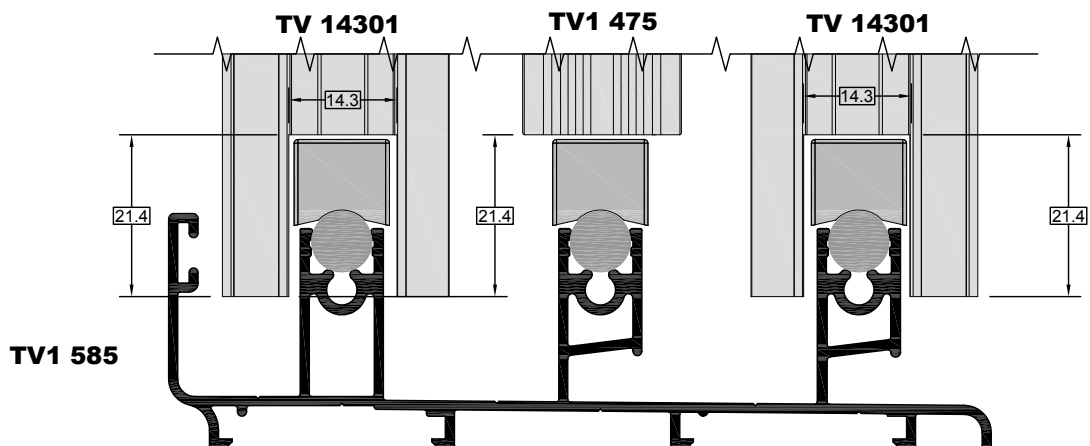
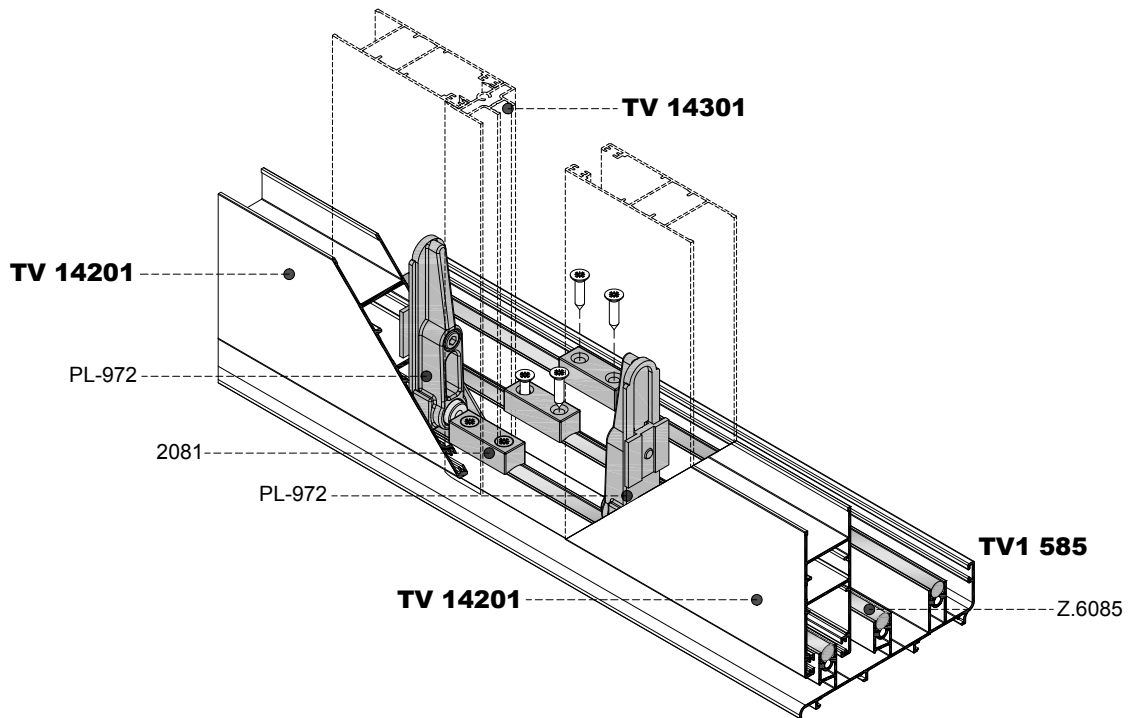
TV 14201



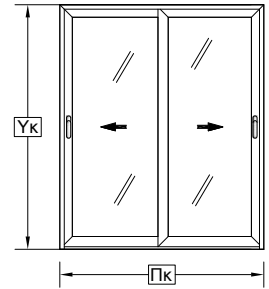
Γωνία Συνδέσεως και Πλαστική Τάπα Κάλυψης σε Χαμηλό Οδηγό
Corner Joint and Plastic Cover Assembly on Low Rail



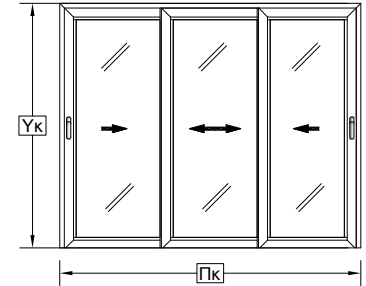
Στοπ Φύλλου σε Δίφυλλη Κατασκευή
Damping Stopper Assembly in a Double Sash



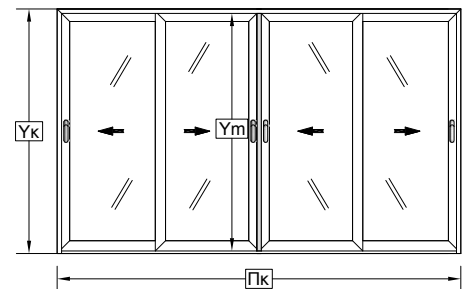
1.	ΕΠΑΛΛΗΛΟ ΚΟΥΦΩΜΑ SUCCESSIVE WINDOW
$Υφ = Υκ - 40mm$	$Πφ = \frac{Πκ + 38mm}{2}$



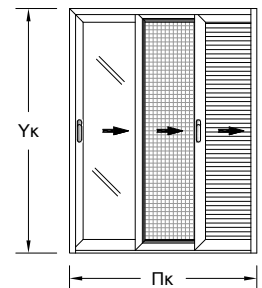
2.	ΤΡΙΦΥΛΛΟ ΕΠΑΛΛΗΛΟ ΚΟΥΦΩΜΑ THREEFOLD SUCCESSIVE WINDOW
$Υφ = Υκ - 40mm$	$Πφ = \frac{Πκ + 113,5mm}{3}$



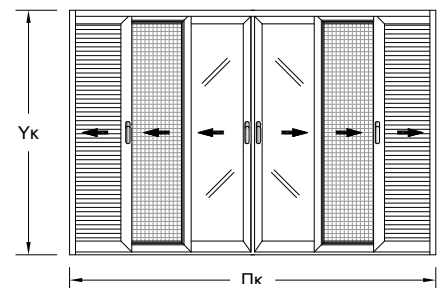
3.	ΤΕΤΡΑΦΥΛΛΟ ΦΙΛΗΤΟ ΕΠΑΛΛΗΛΟ ΚΟΥΦΩΜΑ FOURFOLD SUCCESSIVE WINDOW
$Υφ = Υκ - 40mm$	$Πφ = \frac{Πκ + 109mm}{4}$



4.	ΜΟΝΟΦΥΛΛΟ ΧΩΝΕΥΤΟ ΚΟΥΦΩΜΑ SINGLE IN WALL SYSTEM WINDOW
$Υφ = Υκ - 40mm$	$Πφ = Πκ - 48mm$



5.	ΔΙΦΥΛΛΟ ΦΙΛΗΤΟ ΧΩΝΕΥΤΟ ΚΟΥΦΩΜΑ DOUBLE IN WALL SYSTEM WINDOW
$Υφ = Υκ - 40mm$	$Πφ = \frac{Πκ - 63mm}{2}$



ΜΠΙΝΙ ΦΥΛΛΟΥ & ΣΗΤΑΣ SASH & INSECT SCREEN ADJOINING PROFILE
$Υμ = Υφ - 23mm$ $Υμσ = Υσ - 23mm$

ΥΠΟΜΝΗΜΑ NOTE		
Υκ	Ύψος κάσας	Frame height
Υφ	Ύψος φύλλου	Sash height
Υμ	Ύψος μπινιού	Adjoining profile height
Υσ	Ύψος σήτας	Insect screen height
Υμσ	Ύψος μπινιού σήτας	Insect screen adjoining profile height
Πκ	Πλάτος κάσας	Frame width
Πφ	Πλάτος φύλλου	Sash width

ΓΕΩΜΕΤΡΙΚΑ ΧΑΡΑΚΤΗΡΙΣΤΙΚΑ

ΔΙΑΣΤΑΣΕΙΣ

Για μια κρίσιμη ονομαστική διάσταση 50mm δίνεται ανοχή (+/-)0.40mm που σημαίνει ότι η διάσταση αυτή μπορεί να κυμανθεί από 49.60 έως 50.40mm.

ΕΥΘΥΤΗΤΑ

Για μια βέργα μήκους 6m δίνεται επιτρεπόμενο βέλος 3mm. Ο έλεγχος μπορεί να γίνει στηρίζοντας τη βέργα στις δύο άκρες της επάνω σε ένα επίπεδο πάγκο, έτσι ώστε η απόκλιση να περιοριστεί λόγω του βάρους της. Τότε, το βέλος στη μέση της βέργας δεν πρέπει να ξεπερνά τα 3mm.

ΣΤΡΕΒΛΩΣΗ (ΠΕΤΣΙΚΟ)

Για ένα προφίλ μεσαίων διαστάσεων δίνεται ανοχή στρέβλωσης 2mm στην άκρη βέργας μήκους 5-6m. Για να ελεγχθεί η στρέβλωση, πρέπει η βέργα να τοποθετηθεί σε επίπεδο πάγκο, να κρατηθεί εφαιπτόμενη η πλευρά του προφίλ στη μια άκρη και να μετρηθεί η απόκλιση του πάγκου στην άλλη άκρη της βέργας.

ΒΑΡΟΣ ΤΩΝ ΠΡΟΦΙΛ

Το βάρος των προφίλ είναι θεωρητικό και βασίζεται στις διαστάσεις των προφίλ με τις ανοχές σύμφωνα με EN12020-2. Επίσης στο αναγραφόμενο βάρος των προφίλ δεν περιλαμβάνεται το βάρος της βαφής.

ΗΛΕΚΤΡΟΣΤΑΤΙΚΗ ΒΑΦΗ

ΟΨΗ - ΕΜΦΑΝΙΣΗ

Η επικάλυψη των σημαντικών επιφανειών πρέπει να εξετάζεται από σωστή οπτική γωνία, από απόσταση 2m (οι προδιαγραφές της QUALICOAT αναφέρουν απόσταση 3m). Διάφορα ελαττώματα στην επιφάνεια, δεν πρέπει να είναι ορατά από αυτή την απόσταση.

ΠΡΟΣΟΧΗ

Κατά την κατεργασία των προφίλ στα σημεία τομής, για να αποφευχθεί μελλοντικό πρόβλημα διάβρωσης, πρέπει να γίνεται επικάλυψη με κόλλα (αρμόκολλα).

GEOMETRICAL CHARACTERISTICS

DIMENSIONS

For a critical dimension of 50mm there is a tolerance of (+/-) 0.40mm, meaning that the dimension varies from 49.60 to 50.40mm.

STRAIGHTNESS

For a 6m aluminium profile the maximum deflection allowed is 3mm. Checking can be done by supporting the profile on its two edges on a stable plane table thus deflection to be minimized. Then, the maximum deflection in the middle of the piece should not exceed 3mm.

BENDING

For an average dimensions profile the bending tolerance is 2mm at the edge of a 5-6m aluminium bar. To check the bending, the piece of metal has to be put on a stable level table, one edge of the profile must be kept attached to the table's edge and the variation must be measured, from the table's level at the other end of the profile.

PROFILES WEIGHT

The weight of the profiles is theoretical and it is based on the dimensions of the profiles with tolerances according to EN 12020-20. Also the profiles weight number does not include any paint weight.

ELECTROSTATIC COATING

VIEW APPEARANCE

The covering of important surfaces must be examined under the correct visual angle from 2m distance (The QUALICOAT'S specifications rebates 3m distance). Various defects on the surface should not be visible from that distance.

ATTENTION

In order to avoid corrosion, use special adhesive on every miter cut.

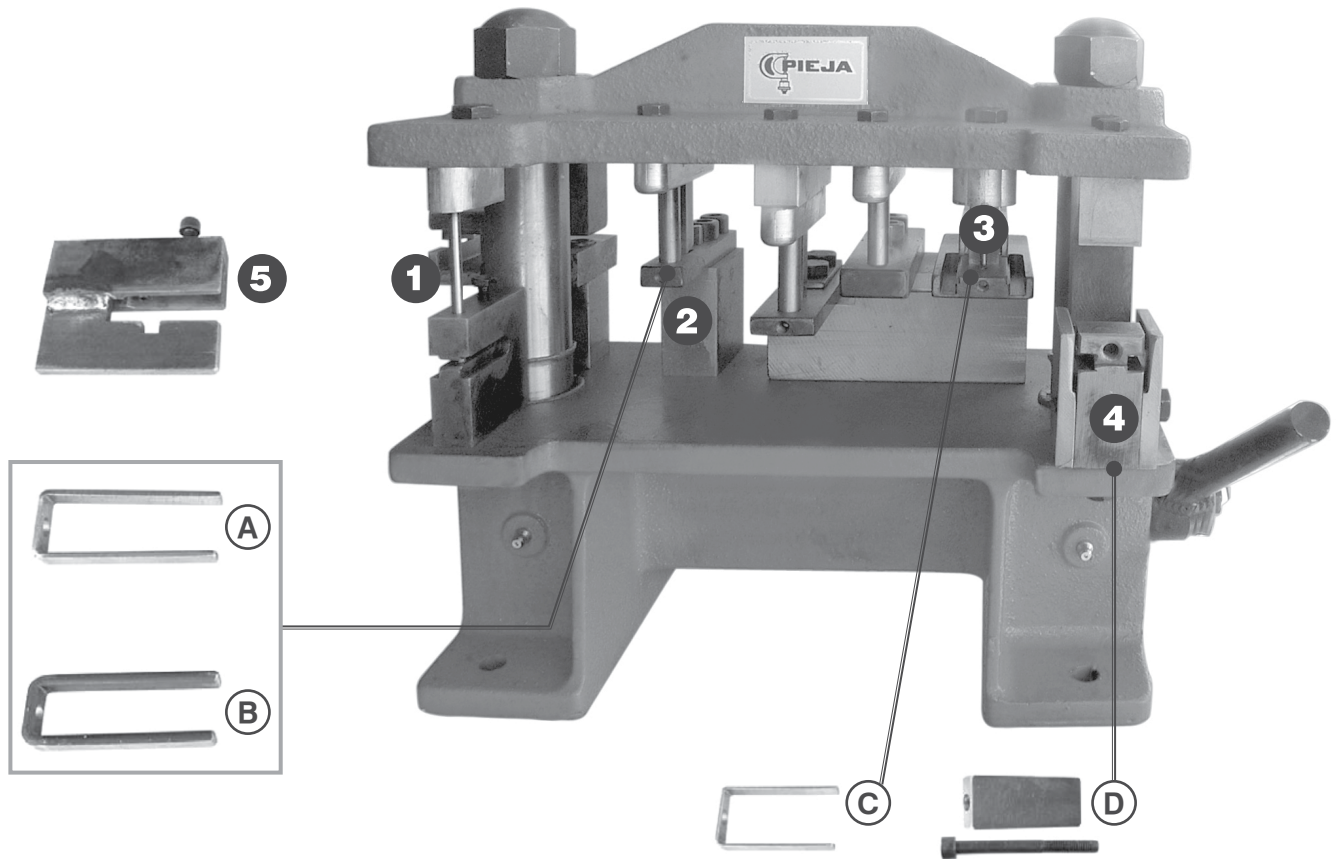
ASR-20	ΓΩΝΙΑ ΣΥΝΔΕΣΕΩΣ ΦΥΛΛΟΥ TV 14201 CORNER JOINT FOR TV 14201 SASH
2026.S	ΓΩΝΙΑ ΣΥΝΔΕΣΕΩΣ ΓΙΑ ΣΗΤΑ TV1 482 CORNER JOINT FOR TV1 482 INSECT SCREEN SASH
2214	ΓΩΝΙΑ ΣΥΝΔΕΣΕΩΣ ΧΑΜΗΛΩΝ ΟΔΗΓΩΝ CORNER JOINT FOR RAILS
2015	ΓΩΝΙΑ ΣΥΝΔΕΣΕΩΣ ΜΟΝΩΝ ΟΔΗΓΩΝ CORNER JOINT FOR SINGLE RAILS
1951	ΓΩΝΙΑ ΕΥΘΥΓΡΑΜΜΙΣΕΩΣ ΦΥΛΛΟΥ ALIGNMENT CORNER FOR SASH
181.3	ΑΜΟΡΤΙΣΕΡ ΦΥΛΛΟΥ ΣΗΤΑΣ TV1 482 DAMPING STOPPER FOR TV1 482
181.4	ΣΤΟΠΕΡ ΓΙΑ ΜΠΙΝΙ TV1 475 STOPPER FOR ADJOINING PROFILE TV1 475
181.6	ΤΑΠΑ ΟΔΗΓΟΥ ΓΙΑ ΙΝΟΧ INOX RAIL PLASTIC PLUG
183	ΤΑΚΟΣ ΣΤΕΓΑΝΟΠΟΙΗΣΗΣ PLUG FOR CENTRAL NOTCH
2081	ΣΤΟΠΕΡ ΔΙΦΥΛΛΟΥ (ΠΛΑΣΤΙΚΟ) DOUBLE SASH STOPPER (PLASTIC)
1080.1	ΤΑΠΑ ΕΠΑΛΛΗΛΟΥ PLASTIC COVER FOR SUCCESSIVE
KL-14	ΤΑΚΑΚΙ ΤΖΑΜΙΟΥ SPACER WEDGES FOR GLASS
KL-17	ΑΠΟΣΤΑΤΙΚΗ ΣΦΗΝΑ ΤΖΑΜΙΟΥ SPACER WEDGES FOR GLASS
2025.S	ΣΥΝΔΕΣΜΟΣ (ΠΕΤΑΛΟΥΔΑ) ΓΙΑ TV1 475 CONNECTOR FOR TV1 475
2281.5	ΤΑΠΑ ΚΑΛΥΨΗΣ ΒΙΔΑΣ ΧΑΜΗΛΩΝ ΟΔΗΓΩΝ COVERING PLUG RAIL SCREWS

R.6085	ΑΝΟΞΕΙΔΩΤΟ ΣΩΛΗΝΑΚΙ ΟΔΗΓΟΥ INOX TUBE FOR RAIL
R.2085	ΑΝΟΞΕΙΔΩΤΟ ΕΛΑΣΜΑ ΟΔΗΓΟΥ INOX LAMINA FOR RAIL
Z.6085	ΠΡΟΦΙΛ ΑΛΟΥΜΙΝΙΟΥ (Ο) ΓΙΑ ΟΔΗΓΟ (O) ALUMINIUM PROFILE FOR RAIL
R.101	ΜΟΝΟ ΡΑΟΥΛΟ ΦΥΛΛΩΝ ΓΙΑ ΟΔΗΓΟΥΣ ΜΕ ΙΝΟΧ INOX RAIL SINGLE ROLLER
R.102	ΔΙΠΛΟ ΡΑΟΥΛΟ ΦΥΛΛΩΝ ΓΙΑ ΟΔΗΓΟΥΣ ΜΕ ΙΝΟΧ INOX RAIL DOUBLE ROLLER
N.252	ΜΟΝΟ ΡΑΟΥΛΟ ΦΥΛΛΟΥ ΣΗΤΑΣ SINGLE ROLLER FOR INSECT SCREEN SASH
PL-972	ΑΜΟΡΤΙΣΕΡ ΦΥΛΛΟΥ TV 14201 DAMPING STOPPER FOR SASH TV 14201
PL-020EU	ΚΛΕΙΔΑΡΙΑ ΣΠΑΝΙΟΛΕΤΑ (POWER LOCK) CREMONE BOLT (POWER LOCK)
PL-210EU	ΚΛΕΙΔΑΡΙΑ ΧΟΥΦΤΑ (POWER LOCK) FINGER GRIP (POWER LOCK)
PL-220EU	ΧΟΥΦΤΑ (POWER LOCK) FINGER GRIP (POWER LOCK)
PL-219K	ΚΙΤ ΑΠΛΟΥ ΚΛΕΙΔΩΜΑΤΟΣ (POWER LOCK) KIT SIMPLE LOCK MECHANISM (POWER LOCK)
PL-11-219K	ΚΙΤ ΚΑΡΕ (POWER LOCK) KIT FOR SQUARE MECHANISM (POWER LOCK)
PL-245	ΝΤΙΖΑ ΠΟΡΤΑΣ ΔΙΠΛΟΥ ΚΛΕΙΔΩΜΑΤΟΣ (POWER LOCK) LOCKING ROD FOR DOOR WITH 2 LOCKING POINTS (POWER LOCK)
PL-245A	ΝΤΙΖΑ ΠΑΡΑΘΥΡΟΥ ΔΙΠΛΟΥ ΚΛΕΙΔΩΜΑΤΟΣ (POWER LOCK) LOCKING ROD FOR WINDOW WITH 2 LOCKING POINT (POWER LOCK)

Λάστιχα - Βουρτσάκια Gaskets - Brushes

SF-(1-10)	ΛΑΣΤΙΧΟ ΤΖΑΜΙΟΥ ΣΦΗΝΑ INSIDE GLAZING GASKET
OL-1	ΛΑΣΤΙΧΟ ΦΟΥΣΚΑ ΓΑΝΤΖΟΥ BUBBLE RUBBER WEATHERSTRIP FOR HOOK
ENS-7	ΛΑΣΤΙΧΟ ΚΑΛΥΨΗΣ ΟΔΗΓΟΥ RAIL COVERING GASKET
6mm-4P, 7mm-4P, 8mm-4P 10mm-4P	ΒΟΥΡΤΣΑΚΙ Νο6, Νο7, Νο8, Νο10 No6, No7, No8, No10 BRUSH

Φάσεις Κατεργασίας Punching Steps



1. ΧΑΝΤΡΩΜΑ ΝΕΡΟΧΥΤΗ
PUNCHING FOR WATER DRAINAGE

2. ΧΑΝΤΡΩΜΑ ΦΥΛΛΟΥ ΣΗΤΑΣ
PUNCHING FOR INSECT SCREEN SASH
A) ΧΑΝΤΡΩΜΑ ΣΗΤΑΣ ΑΝΟΙΓΟΜΕΝΗΣ
PUNCHING FOR INSECT SCREEN
B) ΧΑΝΤΡΩΜΑ ΦΥΛΛΟΥ & ΓΩΝΙΑ ΣΤΕΓΑΝΩΣΗΣ
PUNCHING FOR SASH & COVER PROFILES

3. ΧΑΝΤΡΩΜΑ ΓΑΝΤΖΟΥ 2n ΦΑΣΗ & ΜΠΙΝΙ ΔΙΦΥΛΛΩΝ
PUNCHING FOR HOOK PROFILES (SECOND STEP)
& ADJOINING PROFILE
C) ΧΑΝΤΡΩΜΑ ΜΠΙΝΙ
PUNCHING FOR ADJOINING PROFILE

4. ΞΕΝΥΧΙΑΣΜΑ ΓΑΝΤΖΟΥ 1n ΦΑΣΗ
PUNCHING FOR HOOK PROFILES (FIRST STEP)
D) ΓΙΑ ΞΕΝΥΧΙΑΣΜΑ ΓΑΝΤΖΩΝ
PUNCHING FOR HOOK PROFILES

5. ΚΑΛΥΜΠΡΑ ΤΡΥΠΗΜΑΤΟΣ ΧΑΜΗΛΩΝ ΟΔΗΓΩΝ
PUNCH DYE FOR PIERCING LOW RAILS

www.profil.gr info@profil.gr

EUROPA PROFIL ΑΛΟΥΜΙΝΙΟ Α.Β.Ε.
ΒΙΟΜΗΧΑΝΙΑ ΔΙΕΛΑΣΗΣ ΑΛΟΥΜΙΝΙΟΥ

EUROPA PROFIL ALUMINIUM S.A.
ALUMINIUM EXTRUSION INDUSTRY

www.profil.gr | info@profil.gr

ΕΡΓΟΣΤΑΣΙΟ-ΓΡΑΦΕΙΑ:
56ο χλμ. Εθνικής Οδού Αθηνών - Λαμίας
Οινόφυτα Βοιωτίας, 32011,
τ. 22620 32202, 22624 40000
φ. 22620 31570

FACTORY-HEADQUARTERS:
56th km. Athens - Lamia National Road
Inofita Viotia, 32011, Greece
t. +30 22620 32202, 22624 40000
f. +30 22620 31570

ΚΕΝΤΡΙΚΗ ΕΚΘΕΣΗ
Λ. Κηφισίας 108, 15125, Μαρούσι
τ. 210 8021317

SHOWROOM:
108 Kifisias Ave, 15125 Marousi, Greece
t. +30 210 8021317

